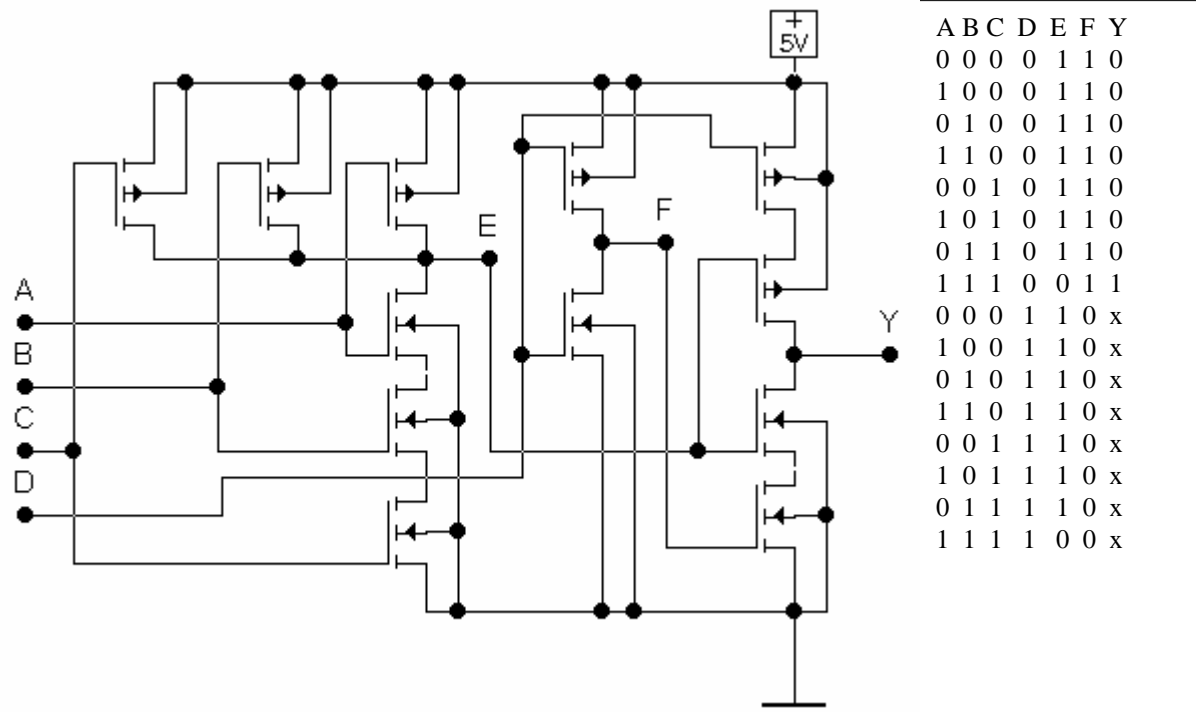


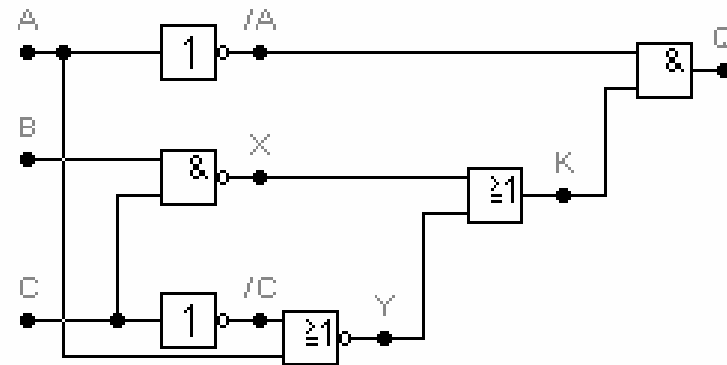
# Aufgabe 33



3-fach AND mit Tristate Ausgang durch D gesteuert

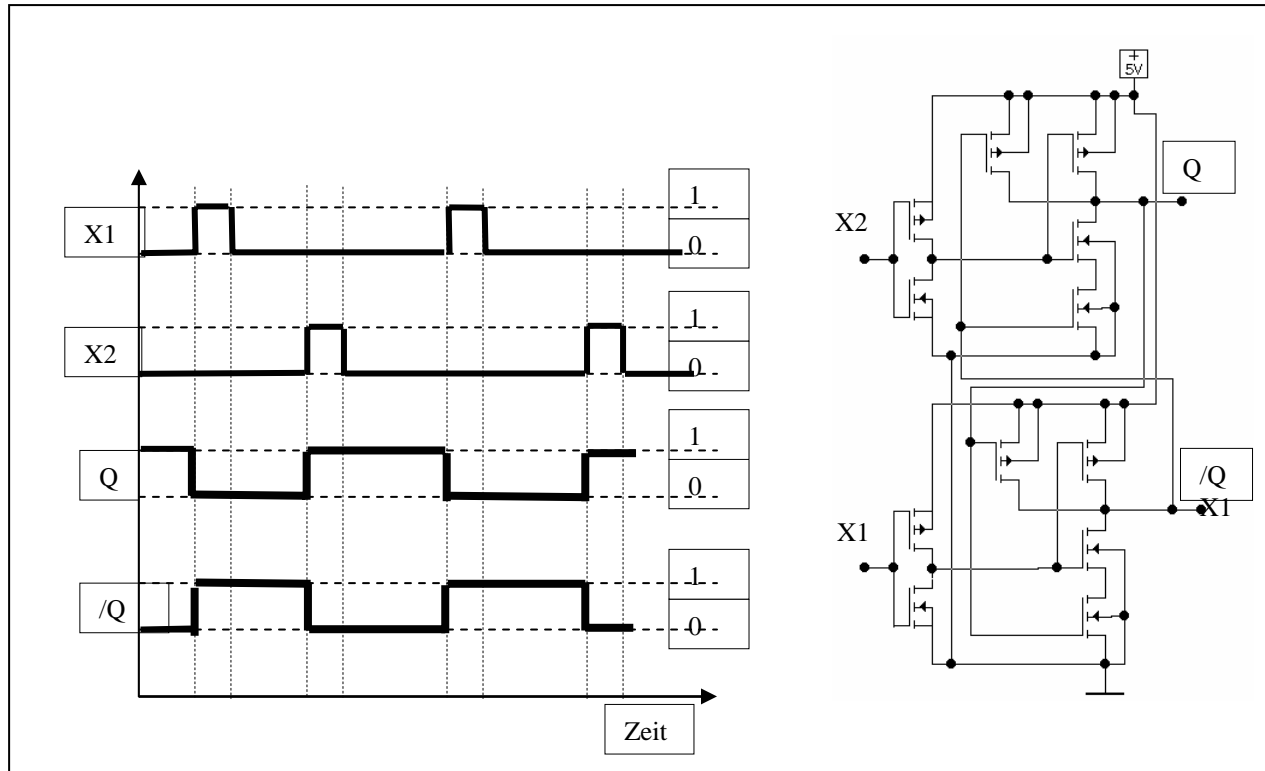
# Aufgabe 34

C	B	A	/A	/C	X	Y	K	Q
0	0	0	1	1	1	1	1	1
0	0	1	0	1	1	1	1	0
0	1	0	1	1	1	1	1	1
0	1	1	0	1	1	0	1	0
1	0	0	1	0	1	1	1	1
1	0	1	0	0	1	0	1	0
1	1	0	1	0	0	1	1	1
1	1	1	0	0	0	0	0	0



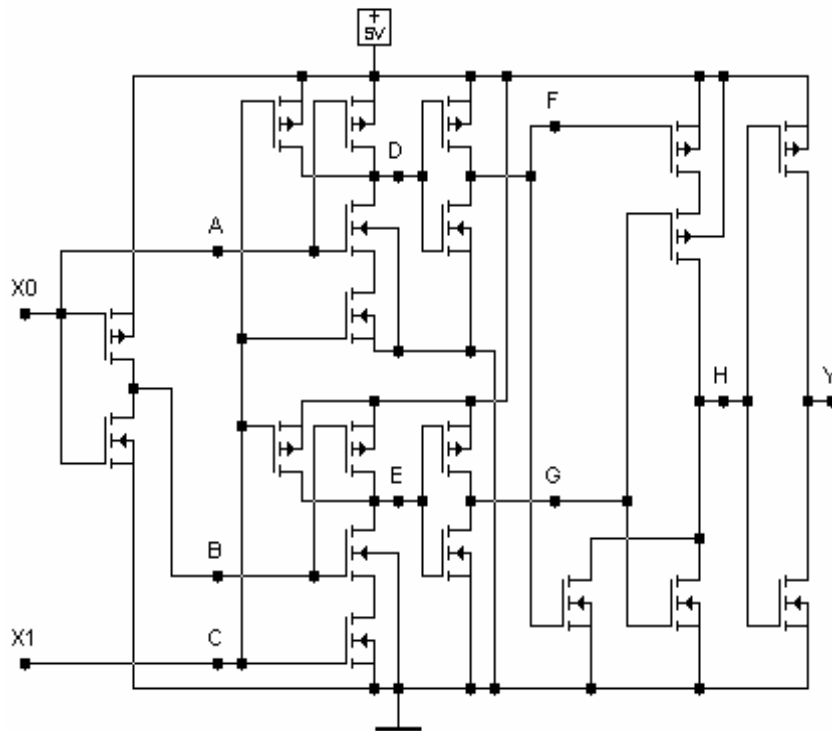
Das NOR Gatter ist defekt.

# Aufgabe 35



RS-Flip-Flop X1-Rücksetzeingang X2-Setzeingang

# Aufgabe 36



X0	X1	A	B	C	D	E	F	G	H	Y
0	0	0	1	0	1	1	0	0	1	0
0	1	0	1	1	1	0	0	1	0	1
1	0	1	0	0	1	1	0	0	1	0
1	1	1	0	1	0	1	1	0	0	1

$$Y=X1$$